

# MARK TANNER MDA

0662501\_R10



## Warning

Incorrect installation, adjustment, alteration, repair or maintenance work may lead to material damage or injury. All work must be carried out by certified, qualified professionals. If the appliance is not positioned in accordance with the instructions, the warranty shall be rendered void. This appliance is not intended for use by children or persons with a physical, sensory or mental handicap, or who lack the required experience or expertise, unless they are supervised or have been instructed in the use of the appliance by somebody who is responsible for their safety. Children must be supervised to ensure that they do not play with the appliance.

The information in this document is subject to change without notice. The most recent version of this manual is always available at [www.markclimate.com/downloads](http://www.markclimate.com/downloads).

## Ostrzeżenie

Nieprawidłowy montaż, regulacja, modyfikacje, naprawa lub konserwacja mogą prowadzić do strat materialnych, obrażeń ciała lub wybuchu. Wszystkie czynności muszą być wykonywane przez upoważnionych, wykwalifikowanych specjalistów. Gwarancja traci ważność w przypadku, gdy urządzenie nie zostanie zainstalowane zgodnie ze wskazówkami.

Niniejsze urządzenie nie jest przeznaczone do użytku przez dzieci lub osoby o obniżonych możliwościach fizycznych, sensorycznych czy umysłowych ani też osoby nieposiadające odpowiedniego doświadczenia czy wiedzy, chyba że osoby takie pozostają pod nadzorem lub zostały przeszkolone w zakresie użytkowania urządzenia przez osobę odpowiedzialną za ich bezpieczeństwo. Należy dopilnować, aby dzieci nie używały tego urządzenia do zabawy. Informacje zawarte w tym dokumencie mogą ulec zmianie bez powiadomienia. Najnowsza wersja poniższej instrukcji jest zawsze dostępna na stronie [www.markpolska.pl/downloads](http://www.markpolska.pl/downloads).

## Avertisment

Instalarea, setarea, modificarea, repararea sau întreținerea incorectă poate duce la daune materiale sau la răni. Toate activitățile trebuie efectuate de către personal calificat, aprobat. Dacă dispozitivul nu este așezat conform instrucțiunilor, garanția va fi anulată. Acest aparat nu este destinat utilizării de către copii sau persoane cu un handicap fizic, senzorial sau mintal, sau care nu au experiența necesară, cu excepția cazurilor în care sunt supravegheate, sau au fost instruite să folosească aparatul, de către o persoană responsabilă cu siguranța lor. Copiii trebuie supravegheați, pentru a vă asigura că nu se joacă cu aparatul.

Informațiile din acest document pot fi modificate fara notificare. Versiunea cea mai recenta a acestui manual este intotdeauna disponibila la adresa [www.markclimate.ro/downloads](http://www.markclimate.ro/downloads).

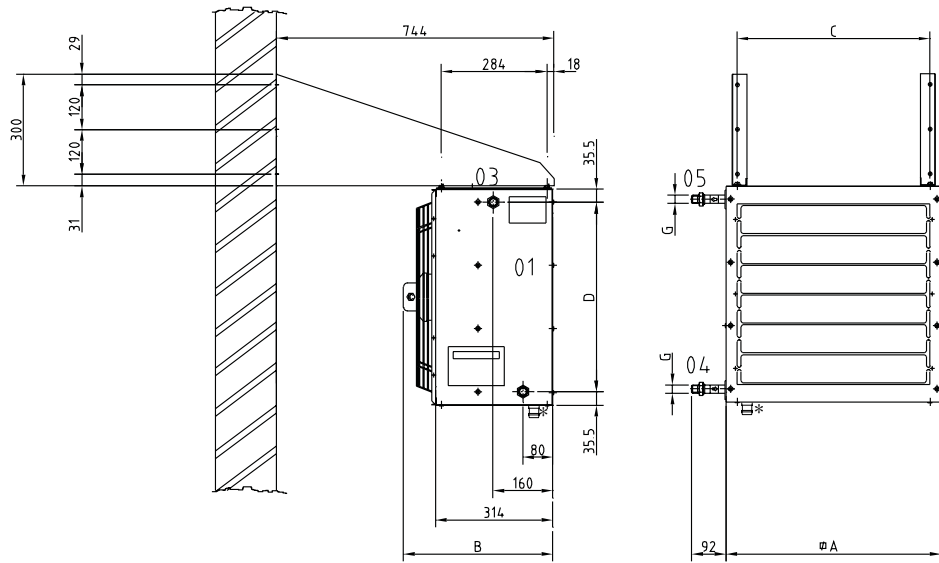
## Varning

Felaktig installation, justering, ändring, reparation eller underhållsarbete kan leda till materiell skada eller fysisk skada. Allt arbete måste utföras av certifierade, kvalificerade yrkesverksamma. Om apparaten inte är placerad enligt instruktionerna, ska garantin göras ofullständig. Denna apparat är inte avsedd att användas av barn eller personer med fysisk, sensorisk eller psykisk handikapp eller som saknar nödvändig erfarenhet eller expertis, såvida inte de är övervakade eller har fått instruktioner om användningen av apparaten av någon som ansvarar för deras säkerhet. Barn må være onder oppsyn voor een sikre bij de ikke spiller med apparatet.

Informationen i detta dokument kan ändras utan föregående meddelande. Den senaste versionen av denna handbok finns alltid tillgänglig på [www.markclimate.com/downloads](http://www.markclimate.com/downloads).

# 1.1

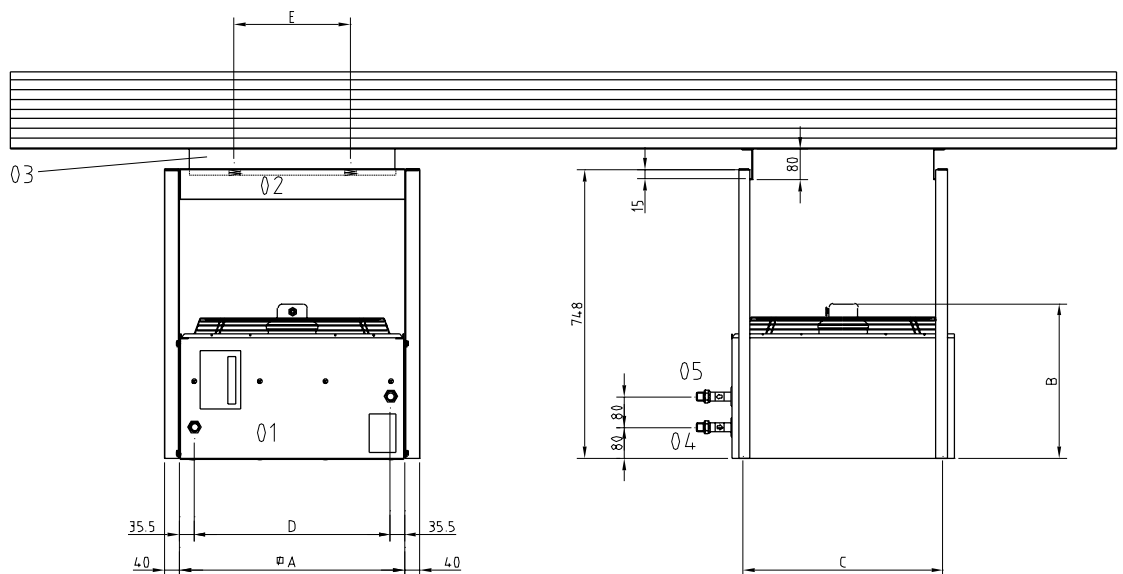
## 1.1.1



09-1072

T					G					
	A	B	C	D	2RR	3RR	4RR	1RR	2RR	3RR
100	450	380	387	379	1"	1"	1"	21	22	24
200	580	385	517	509	1"	1"	1"	30	32	36
300	730	385	667	659	1"	1 1/4"	1 1/4"	40	43	48
400	860	405	797	789	1 1/4"	1 1/2"	1 1/2"	50	52	64

## 1.1.2



09-1070

T					
	A	B	C	D	E
100	450	380	387	379	200
200	580	385	517	509	300
300	730	385	667	659	450
400	860	405	797	789	600

GB

Dimensions

PL

Wymiary

RO

Dimensiuni

SE

Dimensioner

**1.1****1.1.1****Dimensions of the heater, wallmounted, incl. anti vibration set (option)**

- 01 Heater
- 02 Wall bracket
- 03 Anti vibration set
- 04 Flow line
- 05 Return line

- T Type
- G Connection

 Dimensions in mm

 Weight in kg

\* Condensate connection  $\varnothing$  20 mm. Only for Tanner MDA+ for heating/cooling.

**Wymiary nagrzewnicy montowanej do sciany, włączając zestaw anty-wibracyjny (opcja)**

- 01 Nagrzewnica
- 02 Konsola montazowa scienna
- 03 Zestaw anty-wibracyjny
- 04 Króciec zasilania
- 05 Króciec powrotu

- T Typ
- G Przyłącze

 Wymiary w mm

 Waga w kg

\* Przyłącze kondensatu  $\varnothing$  20 mm. Tylko w połączeniu z Tanner MDA+ dla ogrzewania/chłodzenia.

**Dimensiunile aerotermei Montaj pe perete, inclusiv set anti vibratii (optional)**

- 01 Aeroterma
- 02 Suport de perete
- 03 Set anti-vibratii
- 04 Linia tur
- 05 Linie retur

- T Tip
- G Conexiune

 Dimensiuni in mm

 Greutate in kg

\* Racord condens  $\varnothing$  20 mm. Doar pentru Tanner MDA + pentru incalzire / racire.

**Värmeelementets dimensioner, väggmonterade, inkl. Antivibrationsatts (tillval)**

- 01 Värmare
- 02 Väggfäste
- 03 Antivibrationsatt
- 04 Flödesledning
- 05 Returledning

- T Typ
- G Anslutning

 Dimensioner i mm

 Vikt i kg

\* Condensate connection  $\varnothing$  20 mm. Only for Tanner MDA+ for heating/cooling.

**1.1.2****Dimensions of the heater, ceiling-mounted, incl. anti vibration set (option)**

- 01 Heater
- 02 Ceiling bracket
- 03 Anti vibration set
- 04 Flow line
- 05 Return line

- T Type

 Dimensions in mm

 Weight in kg
**Wymiary nagrzewnicy montowanej do sufitu, zawiera zestaw anty-wibracyjny (opcja)**

- 01 Nagrzewnica
- 02 Konsola montazowa su towa
- 03 Zestaw anty-wibracyjny
- 04 Króciec zasilania
- 05 Króciec powrotu

- T Typ

 Wymiary w mm

 Waga w kg
**Dimensiunile aerotermei Montaj pe tavan, inclusiv set anti vibratii (optional)**

- 01 Aeroterma
- 02 Suport de tavan
- 03 Set anti-vibratii
- 04 Linia tur
- 05 Linie retur

- T Tip

 Dimensiuni in mm

 Greutate in kg
**Värmeelementets dimensioner, väggmonterade, inkl. Antivibrationsatts (tillval)**

- 01 Värmare
- 02 Väggfäste
- 03 Antivibrationsatt
- 04 Flödesledning
- 05 Returledning

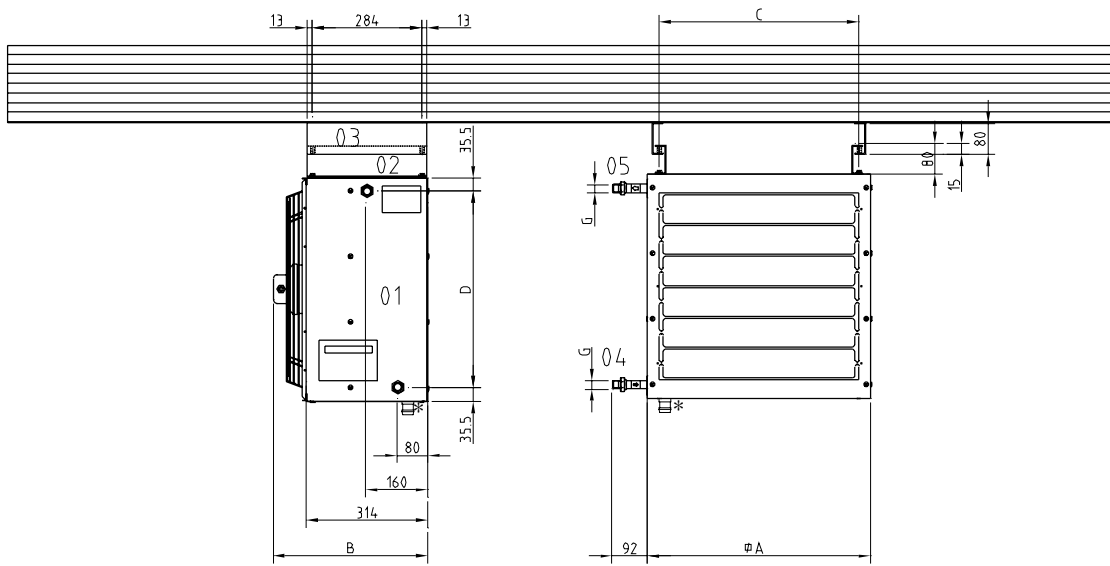
- T Typ

 Dimensioner i mm

 Vikt i kg

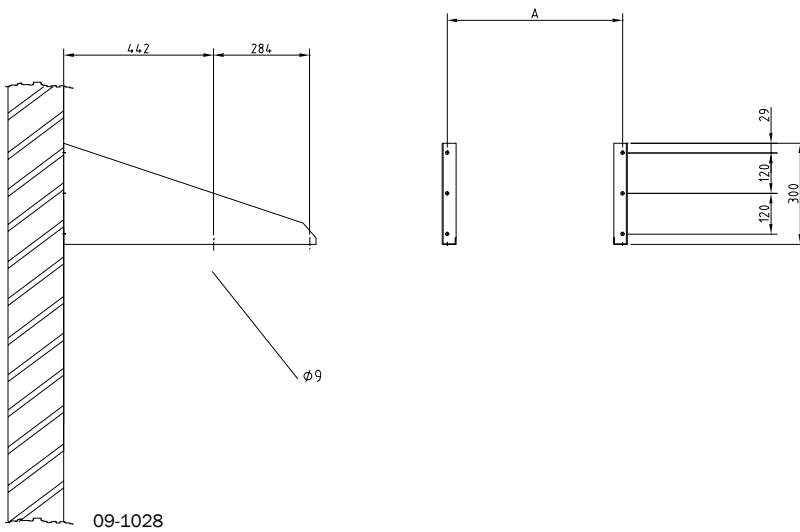
# 1.1

## 1.1.3



09-1068

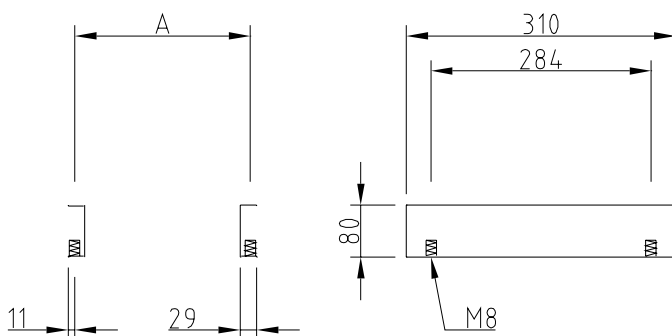
## 1.1.4



09-1028

	تسلسلہ	تعداد	
T	A	Z	
100	387	7.5	50 64 050
200	517	7.5	50 64 050
300	667	7.5	50 64 050
400	797	7.5	50 64 050

## 1.1.5



09-1029

	تسلسلہ	تعداد	
T	A	Z	
100	387	1.5	50 64 060
200	517	1.5	50 64 060
300	667	1.5	50 64 060
400	797	1.5	50 64 060

GB

Dimensions

PL

Wymiary

RO

Dimensiuni

SE

Dimensioner

**1.1**

### 1.1.3

#### Dimensions of the heater, ceiling mounted, incl. antivibration set (option)

01	Heater
02	Ceiling bracket
03	Anti vibration set
04	Flow line
05	Return line

For dimensions and weights see 1.1.1

\* Condensate connection  $\varnothing$  20 mm. Only for Tanner MDA+ for heating/cooling.

#### Wymiary nagrzewnicy montowanej do sufitu, włączając zestaw antywibracyjny (opcja)

01	Nagrzewnica
02	Konsola montażowa sufitowa
03	Zestaw antywibracyjny
04	Króciec zasilania
05	Króciec powrotu

Wymiary i waga zobacz 1.1.1

\* Przyłącze kondensatu  $\varnothing$  20 mm. Tylko w połączeniu z Tanner MDA+ dla ogrzewania/chłodzenia.

#### Dimensiunile aerotermei Montaj pe tavan, inclusiv set anti vibrații (optional)

01	Aeroterma
02	Suport de tavan
03	Set anti-vibrații
04	Linie tur
05	Linie retur

Pentru dimensiuni si greutate vezi 1.1.1

\* Racord condens  $\varnothing$  20 mm. Doar pentru Tanner MDA + pentru incalzire / racire.

#### Värmeelementets dimensioner, väggmonterade, inkl. Antivibrationsatts (tillval)

01	Värmare
02	Väggfäste
03	Antivibrationssat
04	Flödesledning
05	Returledning

För dimensioner och vikter se 1.1.1

\* Condensate connection  $\varnothing$  20 mm. Only for Tanner MDA+ for heating/cooling.

### 1.1.4

#### Wall bracket (hor, airstream) (position number 20)

T	Type
Z	Order code

 Dimensions in mm

 Weight in kg

#### Konsola montażowa (pozycja numer 20)

T	Typ
Z	Numer pozycji

 Wymiary w mm

 Waga w kg

#### Suport de perete (flux de aer orizontal) (pozitia nr. 20)

T	Tip
Z	Cod comanda

 Dimensiuni in mm

 Greutate in kg

#### Väggfäste (hor, luftström) (positionsnummer 20)

T	Typ
Z	Beställningskod

 Dimensioner i mm

 Vikt i kg

### 1.1.5

#### Anti vibration set for horizontal airflow heaters (position number 21)

T	Type
Z	Order code

 Dimensions in mm

 Weight in kg

Note: The omission of anti vibrations can cause noise problems!

#### Zestaw antywibracyjny dla nagrzewnic montowanych poziomo (pozycja numer 21)

T	Typ
Z	Numer pozycji

 Wymiary w mm

 Waga w kg

Uwaga: Brak zestawu antywibracyjnego może zwiększyć poziom hałasu podczas pracy urządzenia!

#### Set anti-vibrații pentru aerotermele cu flux de aer orizontal (pozitie nr. 21)

T	Tip
Z	Cod comanda

 Dimensiuni in mm

 Greutate in kg

Nota: Omiterea anti-vibratilor poate cauza probleme de zgomot!

#### Antivibration för horisontella luftflödesvärmare (positionsnummer 21)

T	Typ
Z	Beställningskod

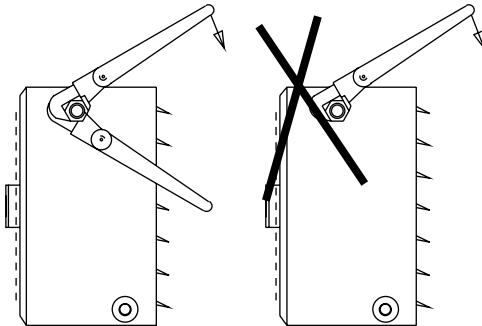
 Dimensioner i mm

 Vikt i kg

Obs: Undantagande av vibrationer kan orsaka problem med ljudet!

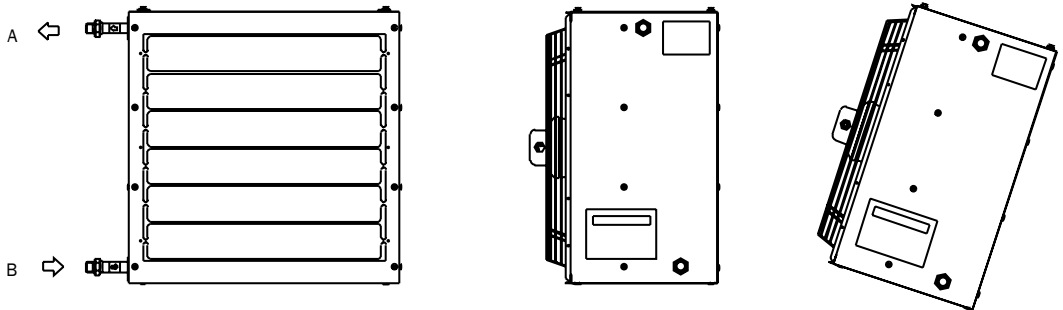
# 1.2

## 1.2.1



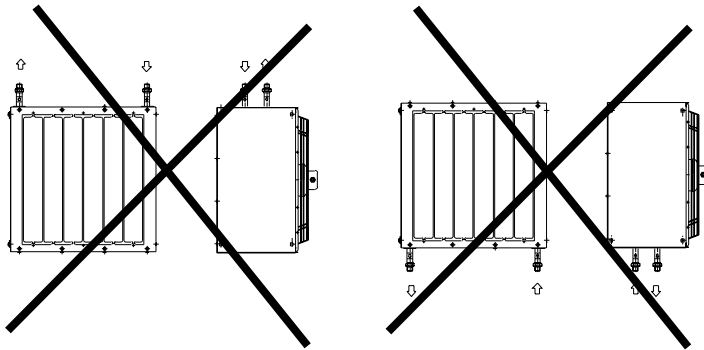
09-1073

## 1.2.2



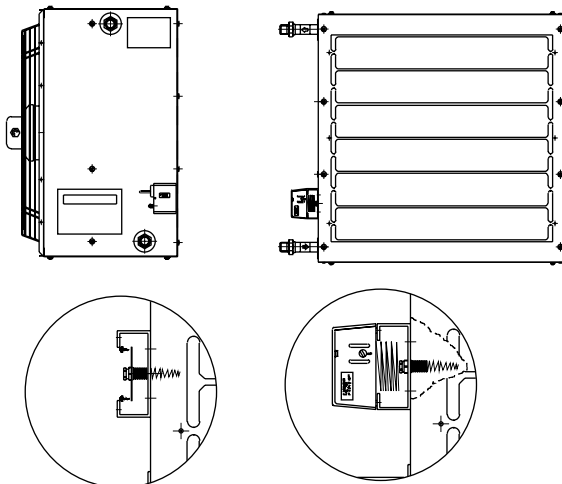
09-1069

## 1.2.3



09-1074

## 1.2.4



09-1071

## 1.2.1

### General

When connecting the heater onto the mains use an **additional pipe wrench to avoid twisting** the pipe.

Max. operating pressure 14 Bar  
Max. water temp. 120 °C

### Ogólne

Podłączając nagrzewnice do rur wodnych należy zastosować dodatkowy klucz nasadowy, aby uniknąć wykrzywienia rury.

Maks. ciśnienie robocze 14 Bar  
Maks. temperatura wody na dopływie 120 °C

### General

La conectarea aerotermei la rețeaua de alimentare este necesară o cheie suplimentară pentru a evita răsucirea conductei.

Max. presiune de funcționare 14 Bar  
Max. temp. a apei de intrare 120 °C

### Allmän

Vid anslutning av värmaren till elnätet använd en extra rörnyckel för att undvika att vrida röret.

Max. arbetstryck 14 Bar  
Max. vattentemperatur 120 °C

## 1.2.2

### Connection (correct)

For correct connection, flow line B must be connected to the hot medium and return line A to the cold medium.

A Return line  
B Flow line

### Podłączenie prawidłowe

Aby poprawnie podłączyć nagrzewnicę, króciec zasilania B musi być podłączony do medium wody ciepłej, a króciec powrotu do medium wody zimnej.

A króciec zasilania  
B króciec powrotu

### Racordul (corect)

Pentru racordarea corectă, conducta tur B trebuie să fie conectată la cald mediu și conducta retur A la mediu rece.

A conducta retur  
B conducta tur

### Anslutning (korrekt)

För korrekt anslutning måste flödesledningen B anslutas till det heta mediet och returledningen A till det kalla mediet.

A Returledning  
B Flödesledning

## 1.2.3

### Connection (incorrect)

Connections in upward or downward direction are not possible because of risk of air locks

### Podłączenie (nieprawidłowe)

Podłączenia ze skierowanymi w górę lub w dół króćcami nie są możliwe z powodu ryzyka zamknięcia powietrza.

### Racord (incorect)

Conexiunea în pozitie în sus sau în jos nu este posibilă datorită riscului de blocaje de aer

### Anslutning (felaktig)

Anslutningar i uppåtriktad eller nedåtgående riktning är inte möjliga på grund av risk för luftlås.

## 1.2.4

### Frost protection

Because under certain circumstances (outside air colder than 5 °C) there is a risk of the heater freezing up, protection against freezing must be installed to prevent this from happening!

### Zabezpieczenie przeciwzamroziowe

W momencie spadku temperatury zewnętrznej poniżej 5 °C istnieje ryzyko zamarznięcia wody w nagrzewnicy. Aby temu zapobiec należy zainstalować zabezpieczenie przeciwzamroziowe.

### Protectie inghet

Pentru ca în anumite condiții (aerul de afara mai rece de 5 °C), există riscul ca aeroterma să înghețe, protecția pentru îngheț trebuie instalată pentru prevenirea acestui lucru!

### Frostskydd

Eftersom det under vissa omständigheter (utanför luftkylare än 5 °C) riskerar att värmaren fryser, måste skydd mot frysning installeras för att förhindra att detta händer!



### 1.3.1

Connection diagram for Tanner MDA(+) 230Vac.

Schemat połączeń Tanner MDA(+) 230Vac.

Schema conexiune Tanner MDA(+) 230Vac

Anslutningsdiagram för Tanner MDA(+) 230Vac

L = Lead  
N = Zero  
PE = Earth

L = Faza  
N = Zero  
PE = Uziemienie

L = Faza  
N = Zero  
PE = Masa

L = Leda  
N = Noll  
PE = Jord

### 1.3.2

Connection diagram for Tanner MDA(+) 400Vac.

Schemat połączeń Tanner MDA(+) 400Vac.

Schema conexiune Tanner MDA(+) 400Vac.

Anslutningsdiagram för Tanner MDA(+) 400Vac.

### 1.3.3

Connection diagram for Tanner MDA(+) 1xx with EC-fan.

Schemat połączeń Tanner MDA(+) 1xx z wentylatorem EC.

Schema conexiune Tanner MDA(+) 1xx cu ventilator CE.

Anslutningsdiagram för Tanner MDA(+) 1xx med EC-fläkt.

### 1.3.4

Connection diagram for multiple Tanner MDA(+) 1xx with EC-fan

Schemat połączeń dla wielu Tanner MDA(+) 1xx z wentylatorem EC.

Schema conexiune pentru mai multe Tanner MDA(+) 1xx cu ventilator CE.

Anslutningsdiagram för flera Tanner MDA(+) 1xx med EC-fläkt.

### 1.3.5

Connection diagram for Tanner MDA(+) 2xx/3xx/4xx 2xx/3xx/4xx with EC-fan

Schemat połączeń Tanner MDA(+) 2xx/3xx/4xx z wentylatorem EC.

Schema conexiune de Tanner MDA(+) 2xx/3xx/4xx cu ventilator CE.

Anslutningsdiagram för Tanner MDA(+) 2xx/3xx/4xx med EC-fläkt.

### 1.3.6

Connection diagram for multiple Tanner MDA(+) 2xx/3xx/4xx with EC-fan

Schemat połączeń dla wielu Tanner MDA(+) 2xx/3xx/4xx z wentylatorem EC.

Schema conexiune pentru mai multe Tanner MDA(+) 2xx/3xx/4xx cu ventilator CE.

Anslutningsdiagram för flera Tanner MDA(+) 2xx/3xx/4xx med EC-fläkt.

### 1.3.7

A Connection diagram EEx motor 3~ position high.

A Schemat połączeń EEx silnika 3~ pozycja wysoka.

A Schema conexiune EEx motor 3~pozitie maxim

A Anslutningsdiagram EEx motor 3 ~ position hög

B Option:  
Connection diagram motor 3~ position high with isolator switch.  
By changing L1 and L2 you can change the rotation direction.

B Opcja:  
Schemat podłączeń silnika 3~ pozycja wysoka z głównym wyłącznikiem. Przez zmianę L1 i L2 można zmienić kierunek obrotu

B Optiune:  
Schema conexiune motor 3~ pozitie maxim cu comutator de siguranta. Prin schimbarea L1 si L2 puteti schimba directia rotatiei.

B Option:  
Anslutningsdiagram: motor 3 ~ läge hög med isolatorns brytare. Genom att byta L1 och L2 kan du ändra rotationsriktningen.

# 1.3.1

# 1.3

0	1	2	3	4	5	6	7	8	9	10	11	12	13	14	15	16	17	18	19
<b>Connection diagram / Anschlussplan / Plan de raccordement / Aansluitschema / Schemat podłączenia</b>																			
<p>1~ 230V +N +PE 50Hz</p> <p>L1 N PE PE</p> <p>WS</p> <p>M11</p> <p>Z1 Z2 U1 U2 BR ZW TB GE/GR</p>																			
<p>Tanner MDA(+) 121L Tanner MDA(+) 131L Tanner MDA(+) 141L</p> <p>Tanner MDA(+) 211H Tanner MDA(+) 221H Tanner MDA(+) 231H Tanner MDA(+) 241H</p> <p>Tanner MDA(+) 311L Tanner MDA(+) 321L Tanner MDA(+) 331L Tanner MDA(+) 341L</p> <p>Tanner MDA(+) 411L Tanner MDA(+) 421L Tanner MDA(+) 431L Tanner MDA(+) 441L</p>																			
<p>WS - Isolator switch (option) Reperaturschalter (Wählbar) L'interrupteur de proximité (facultative) Wertschakelaar (optioneel) Wyłącznik serwisowy (Optional)</p> <p>TB - Thermal contact Thermokontakt Contact thermique Thermocontact Podłączenie termostatu</p> <p>230Vac</p> <p>Tanner MDA(+)</p>																			
<p>Schema number nummer</p> <p>T-011000-EU</p>															<p>←</p>				
<p>Get. J.V. TyD</p>															<p>→</p>				
<p>Norm Datum 2-2-2018</p>															<p>10</p>				
<p>Art.nr [P]</p>															<p>Type MDA</p>				
<p>Version</p>															<p>Versie 1.0</p>				

# 1.3.2

# 1.3

0	1	2	3	4	5	6	7	8	9	10	11	12	13	14	15	16	17	18	19																				
<b>Connection diagram / Anschlussplan / Plan de raccordement / Aansluitschema / Schemat podłączenia</b>																																							
<p>3 ~ 400V +PE 50Hz</p> <p>TK TK L1 L2 L3 PE</p> <p>low niedrig bas laag nisko</p> <p>Tanner MDA(+) 3~400Vac</p>					<p>3 ~ 400V +PE 50Hz</p> <p>TK TK L1 L2 L3 PE</p> <p>high hoch haut hoog wysoko</p> <p>Tanner MDA(+) 3~400Vac</p>					<p>3 ~ 400V +PE 50Hz</p> <p>TK TK W2 U1 U2 V1 V2 W1 PE</p> <p>high/low zweistufig haut/bas hoog/laag wysoko/nisko</p> <p>Tanner MDA(+) 3~400Vac</p>					<p><b>WS</b> - Isolator switch (option) Reparaturschalter (Wählbar) L'interrupteur de proximité (facultative) Werkschakelaar (optioneel) Wyłącznik serwisowy (Optional)</p> <p><b>TK</b> - Thermal contact Thermokontakt Contact thermique Thermocontact Podłączenie termostatu</p> <p><b>TK</b> - black schwarz noir zwart czarny</p> <p><b>BR</b> - brown braun brun bruin brązowy</p> <p><b>GR</b> - grey grau gris grijs szary</p> <p><b>OR</b> - orange orange orange oranje pomarańczowy</p> <p><b>RD</b> - red rot rouge rood czerwony</p> <p><b>WH</b> - white weiß blanc wit biały</p> <p><b>GNYE</b> - yellow/green gelb/grün jaune/verte geel/groen żółty/zielony</p>					<p>Remove connection inside motor !!! Brücke im Motor entfernen !!! Éliminer les connexions en transfert dans le moteur !!! Doorverbinding in de motor verwijderen !!! Usuń połączenie wewnątrz silnika !!!</p>					<p>By changing L1 and L2 you can change the rotation direction Mittels Umtauschen L1 und L2 kann man die Drehrichtung ändern En inversant L1 et L2, on change la direction de rotation Door het verwisselen van L1 en L2, verandert de draairichting Poprzez zmianę zasilania L1 i L2 można zmienić kierunek rotacji</p>					<p>400Vac</p>					<p>Tanner MDA(+)</p>				
<p>CLIMATE TECHNOLOGY</p>					<p>Get. 1.V. 2-2-2018 Norm</p>					<p>Schema number T-012000-EU</p>					<p>10</p>																								

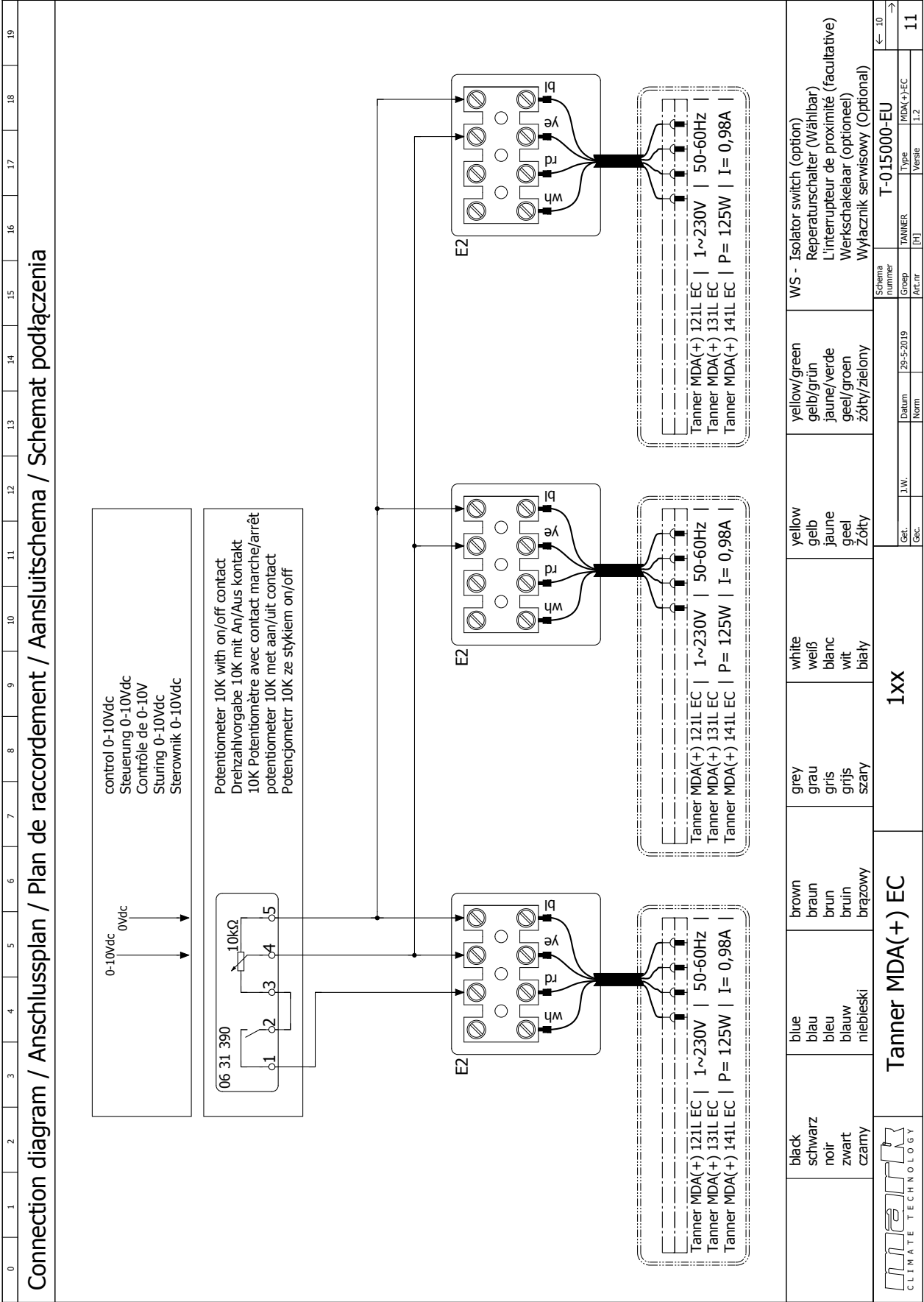
# 1.3

## 1.3.3

0	1	2	3	4	5	6	7	8	9	10	11	12	13	14	15	16	17	18	19		
<b>Connection diagram / Anschlussplan / Plan de raccordement / Aansluitschema / Schemat podłączenia</b>																					
<p>External contact on/off Externe An/Aus kontakt Contact marche/arrêt externe Externe aan/uit contact Kontakt zewnętrzny on/off</p> <p>control 0-10Vdc Steuerung 0-10Vdc Contrôle de 0-10V Sturing 0-10Vdc Sterownik 0-10Vdc</p> <p>Potentiometer 10K with on/off contact Drehzahlvorgabe 10K mit An/Aus kontakt 10K Potentiomètre avec contact marche/arrêt potentiometer 10K met aan/uit contact Potencjometr 10K ze stykiem on/off</p>																					
<p>Contact failure Störmeldung kontakt Contact défaut Storingscontact Styk Usterka</p> <p>Not present Nicht vorhanden Indisponible Niet aanwezig nieobecny</p> <p>Tanner MDA(+) 121L EC Tanner MDA(+) 131L EC Tanner MDA(+) 141L EC</p>																					
<p>External contact on/off Externe An/Aus kontakt Contact marche/arrêt externe Externe aan/uit contact Kontakt zewnętrzny on/off</p> <p>control 0-10Vdc Steuerung 0-10Vdc Contrôle de 0-10V Sturing 0-10Vdc Sterownik 0-10Vdc</p> <p>Potentiometer 10K with on/off contact Drehzahlvorgabe 10K mit An/Aus kontakt 10K Potentiomètre avec contact marche/arrêt potentiometer 10K met aan/uit contact Potencjometr 10K ze stykiem on/off</p>																					
<p>WS - Isolator switch (option) Reparaturschalter (Wählbar) L'interrupteur de proximité (facultative) Werkshakelaar (optioneel) Wylacznik serwisowy (Optional)</p>																					
<b>1xx</b>																					
<b>Tanner MDA(+)</b> EC																					
black schwarz noir zwart czarny	blue blau bleu blauw niebieski	brown braun brun bruin brązowy	grey grau gris griffs szary	white weiß blanc wit biały	yellow gelb jaune geel Żółty	yellow/green gelb/grün jaune/verte geel/groen żółty/zielony														Schema nummer TANNER	←
																		T-015000-EU		11 →	
																		Type MDA(+)-EC		10	
																		Date 29-5-2019		1,2	
																		Norm			
																		Get. J.W.			
																		Gen. H.			
<b>CLIMATE TECHNOLOGY</b>																					

# 1.3

## 1.3.4



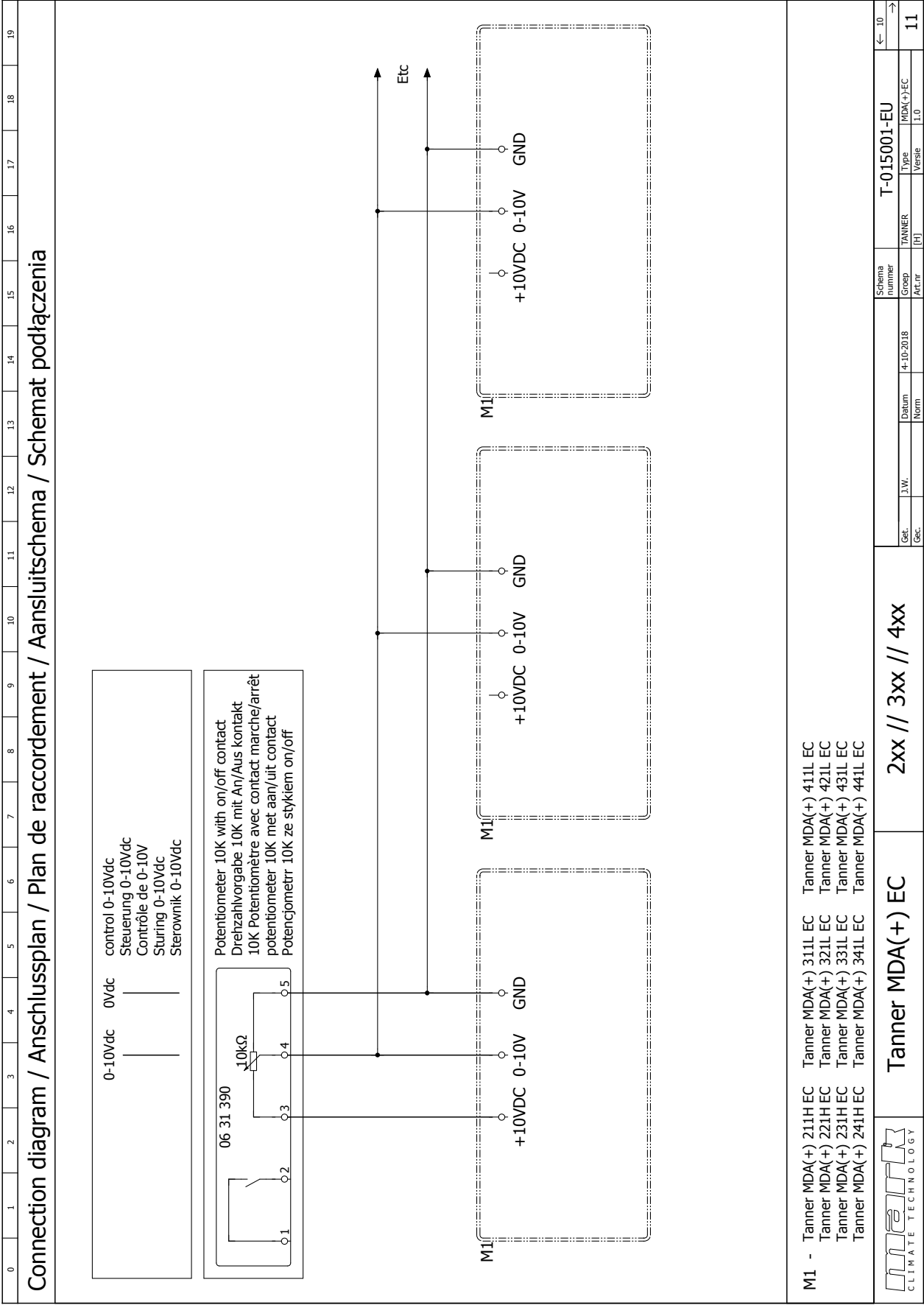
# 1.3

## 1.3.5

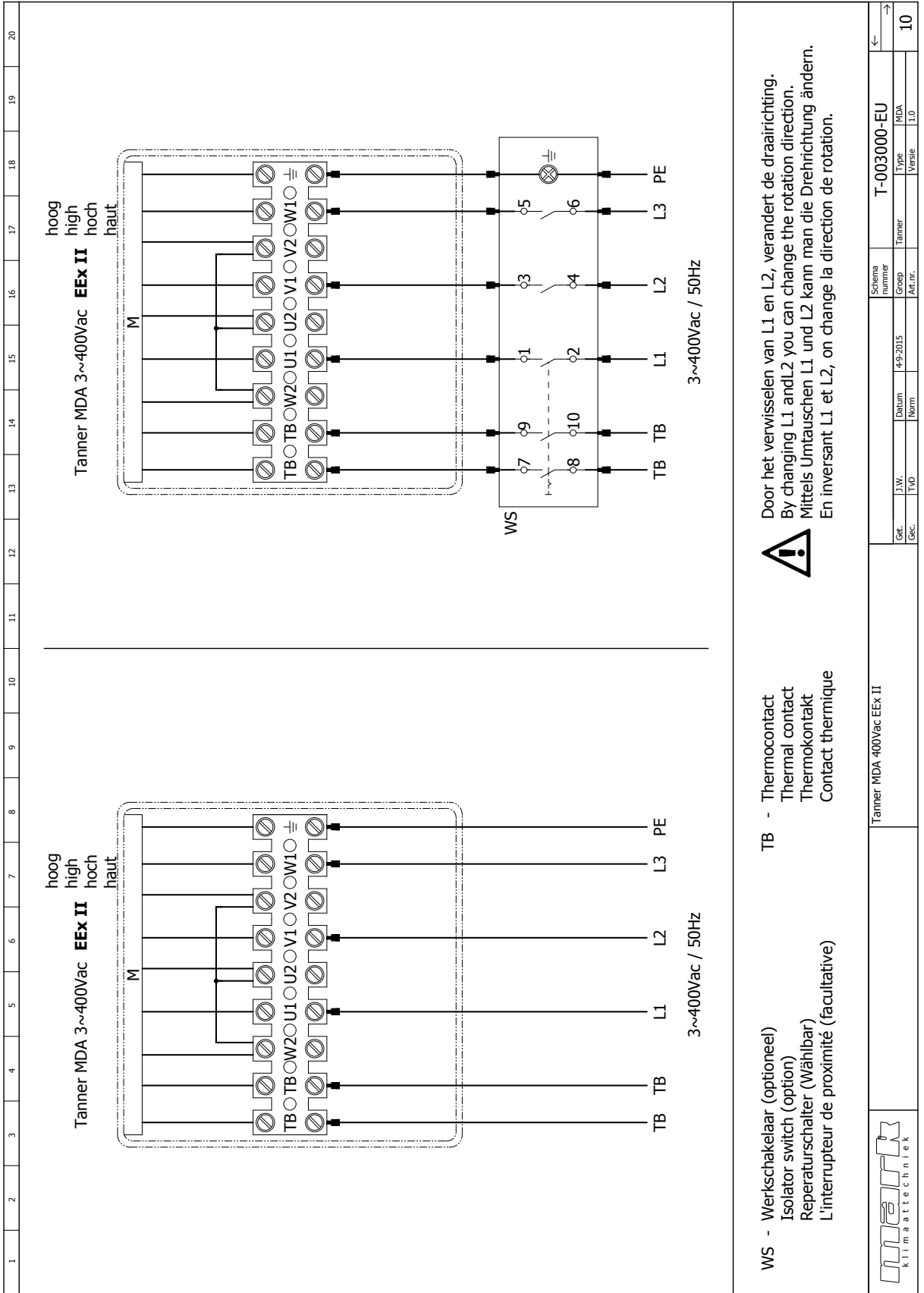
<b>Connection diagram / Anschlussplan / Plan de raccordement / Aansluitschema / Schemat podłączenia</b>																																	
<p>External contact on/off Externe An/Aus kontakt Contact marche/arrêt externe Externe aan/uit contact Kontakt zewnętrzny on/off</p>																																	
<p>control 0-10Vdc Steuerung 0-10Vdc Contrôle de 0-10V Sturing 0-10Vdc Sterownik 0-10Vdc</p>																																	
<p>Potentiometer 10K with on/off contact Drehzahlvorgabe 10K mit An/Aus kontakt 10K Potentiomètre avec contact marche/arrêt potentiometer 10K met aan/uit contact Potencjometr 10K ze stykiem on/off</p>																																	
<p>Tanner MDA(+) 211H EC Tanner MDA(+) 221H EC Tanner MDA(+) 231H EC Tanner MDA(+) 241H EC Tanner MDA(+) 311L EC Tanner MDA(+) 321L EC Tanner MDA(+) 331L EC Tanner MDA(+) 341L EC Tanner MDA(+) 411L EC Tanner MDA(+) 421L EC Tanner MDA(+) 431L EC Tanner MDA(+) 441L EC P=320W / I = 2,20A    P=240W / I = 1,65A    P=620W / I = 2,7A</p>																																	
<p>Contact failure Störmeldung kontakt Contact défaut Storingscontact Slyk Usterka</p>																																	
<p>Tanner MDA(+) 211H EC TK TK 2A - 250Vac 3A - 30Vdc COM NC NO 2A - 250Vac 3A - 30Vdc</p>																																	
<p><b>WS - Isolator switch (option)</b> Reparaturschalter (Wählbar) L'interrupteur de proximité (facultative) Werkschakelaar (optioneel) Wylacznik serwisowy (Optional)</p>																																	
<p><b>2xx // 3xx // 4xx</b></p>																																	
<p><b>Tanner MDA(+) EC</b></p>																																	
<table border="1" style="width: 100%; border-collapse: collapse;"> <thead> <tr> <th>Get. / Gec.</th> <th>J.W. / Norm.</th> <th>Datum / Norm.</th> <th>Schema nummer / TANNER</th> <th>Type / MDA(+)-EC</th> </tr> </thead> <tbody> <tr> <td></td> <td></td> <td>4-10-2018</td> <td>[HT]</td> <td>T-015001-EU</td> </tr> <tr> <td></td> <td></td> <td></td> <td></td> <td>10</td> </tr> </tbody> </table>																			Get. / Gec.	J.W. / Norm.	Datum / Norm.	Schema nummer / TANNER	Type / MDA(+)-EC			4-10-2018	[HT]	T-015001-EU					10
Get. / Gec.	J.W. / Norm.	Datum / Norm.	Schema nummer / TANNER	Type / MDA(+)-EC																													
		4-10-2018	[HT]	T-015001-EU																													
				10																													

# 1.3.6

# 1.3



## 1.3.7





# 1.4

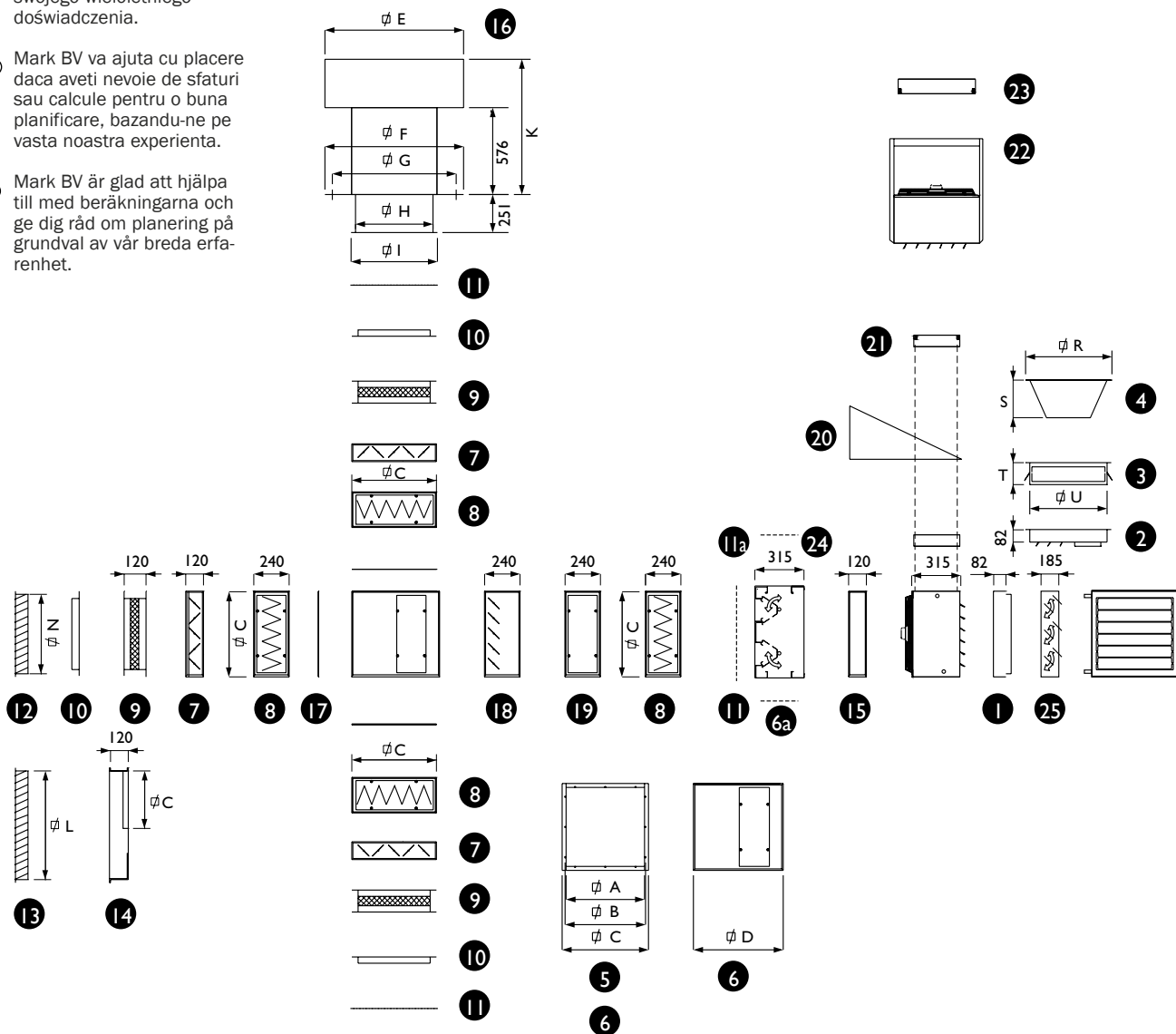
**GB** Mark BV are glad to assist in the calculations and give you advise as regards planning on the basis of our wide experience.

**PL** Mark Holding BV chętnie udzieli pomocy swoim klientom przy dokonywaniu kalkulacji i doradzaniu w doborze odpowiednich urządzeń na podstawie swojego wieloletniego doświadczenia.

**RO** Mark BV va ajuta cu placere daca aveti nevoie de sfaturi sau calcule pentru o buna planificare, bazandu-ne pe vasta noastra experienta.

**SE** Mark BV är glad att hjälpa till med beräkningarna och ge dig råd om planering på grundval av vår breda erfarenhet.

**GB** Additional sections  
**PL** Dodatkowe sekcje  
**RO** Sectiuni suplimentare  
**SE** Ytterligare avsnitt



09-1077

Size  
Größe  
Taille  
Grootte

	A	B	C	D	E	F	G	H	I	K	L	N	R	S	T	U
<b>100</b>	390	415	443	463	690	740	690	380	440	800	516	386	439	212	120	406
<b>200</b>	520	545	573	593	920	920	820	510	570	895	666	516	573	253	151	530
<b>300</b>	670	695	723	743	1180	1240	975	665	720	940	796	666	724	300	175	680
<b>400</b>	800	835	853	873	1420	1240	1110	800	850	1075	1005	796	853	329	220	815

GB

Additional sections

PL

Dodatkowe sekcje

RO

Sectiuni suplimentare

SE

Ytterligare avsnitt

1.4

GB

PL

RO

SE

Pos.	Description	Opis	Descriere	Beskrivning
1	Vertical louvres	Żaluzje pionowe	Fante verticale	Vertikala lameller
2	Downflow hood 4-sides vertical	Pionowe plenum nawiewu powietrza w czterech kierunkach	Hota deversoare cu 4 laturi, verticala	Nedåtflöde huv 4-sidor vertikala
3	Downflow hood 4-sides horizontal	Poziome plenum nawiewu powietrza w czterech kierunkach	Hota deversoare cu 4 laturi, orizontala	Nedåtflöde huv 4-sidor horisontell
4	Destratification hood	Panel mieszający	Hota destratificare	Destratifikation huva
5	Mixing box 2 sides manual control	Dwustronna skrzynka mieszająca – sterowanie ręczne	Camera de mixare 2 laturi – control manual	Blandningslåda 2 sidor manuell styrning
6	Mixing box for dampers	Skrzynka mieszająca dla przepustnic	Camera mixare pentru amortizoare	Blandningsbox för spjäll
6a	Mixing box	Skrzynka mieszająca	Camera mixare	Blandningsbox
7	Damper section	Przepustnica	Sectiune damper	Spjällsektion
8	Filter section with filter (EU 3)	Sekcja filtra z filtrem (EU 3)	Sectiune filtru cu filtru (EU 3)	Filter sektion med filter (EU 3)
9	Flexible connection	Połączenie elastyczne	Racord flexibil	Flexibel anslutning
10	Corner frame	Rama	Profil colt	Hörnram
11	Mesh	Siatka	Plasa/Sita	Maska
11a	Mesh	Siatka	Plasa/Sita	Maska
12	Weather grill ≤50% fresh air intake	Czerpnia wlotu świeżego powietrza ≤ 50 %	Grilaj extern ≤50% aport aer proaspat	Väderrill ≤50% friskluftintag
13	Weather grill >50%-100% fresh air intake	Czerpnia wlotu świeżego powietrza ≥ 50 %	Grilaj extern >50%-100% aport aer proaspat	Väderrill ≤50%-100% friskluftintag
14	Transition piece for 13	Przejście dla pozycji nr 13	Piesa tranzitie pentru 13	Övergångsstycke för 13
15	Empty section (b=120 mm)	Pusta sekcja (b = 120 mm)	Sectiune goala (b=120mm)	Tom sektion (b = 120 mm)
16	Raincap incl. upstand (aluminium)	Zadaszenie przeciwdeszczowe (aluminium)	Protectie contra ploii cu placa adeziva (aluminium)	Raincap inkl. uppstånd (aluminium)
17	Blanking plate	Pokrywa	Placa innegrire	Blindplatta
18	Motor protection damper	Tłumik drgań silnika	Amortizor de protectie a motorului	Motorskyddspjäll
19	Empty section (B=240 mm)	Pusta sekcja (b = 240 mm)	Sectiune goala (B=240 mm)	Tom sektion (b = 240 mm)
20	Wall bracket	Konsola montażowa ścienna	Suport perete	Väggfäste
21	Shock absorber set for nr. 21 and 24	Zestaw amortyzujący drgania (antywibracyjny) dla pozycji nr 21 i 24	Set amortizoare pentru nr. 21 si 24	Stötdämpare set för nr. 21 och 24
22	Ceiling bracket vertical	Konsola montażowa sufitowa	Suport plafon, vertical	Takfäste vertikalt
23	Shock absorber set for nr. 22	Zestaw amortyzujący drgania (antywibracyjny) dla pozycji nr 22	Set amortizoare pentru nr. 22	Stötdämpare set för nr. 22
24	Ceiling bracket set horizontal	Suport sufitowy poziomy	Suport plafon, orizontal	Takfästet satt horisontellt
25	Induction damper	Przepustnica indukcyjna	Damper inductie	Induktionsspjäll